




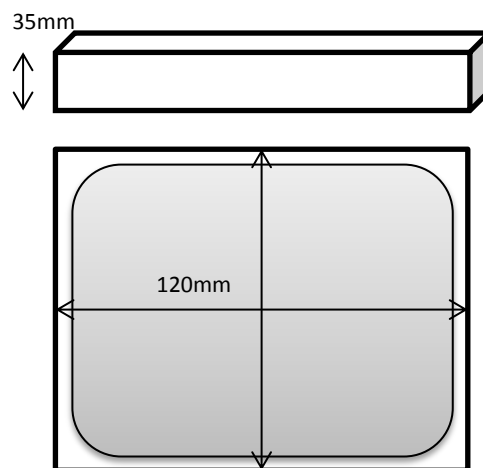


DOWNLIGHT CUADRADO SUPERFICIE 6W



CARACTERISTICAS:

Voltaje de Entrada.:	AC-85-265V - 50Hz
Apertura de color.:	180º
Construcción.:	Aluminio/PC
Chip.:	Epistar 2835
Protección.:	IP25
Vida estimada.:	40.000H
Regulable.:	NO
Driver.:	Incluido
Dimensiones.:	120*120*35mm
Montaje.:	Superficie
CRI.:	<80
Factor de Potencia.:	0,8
Certificados.:	    
Garantía.:	2 Años



MODELO	POTENCIA W	COLOR LED	LUMENS
DSC06120	6W	BLANCO/NATURAL/CÁLIDO	90lm/w



