




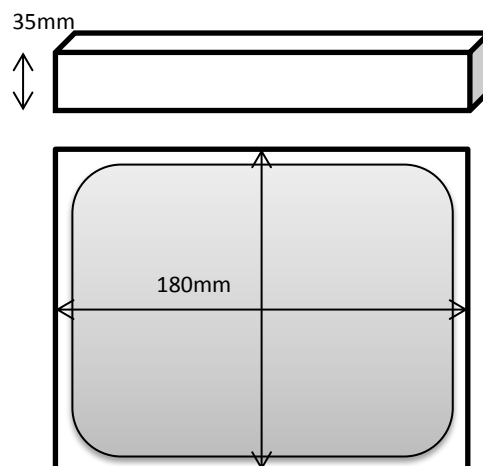


DOWNLIGHT CUADRADO SUPERFICIE 12W



CARACTERISTICAS:

| | |
|----------------------|---|
| Voltaje de Entrada.: | AC-85-265V - 50Hz |
| Apertura de color.: | 180º |
| Construcción.: | Aluminio/PC |
| Chip.: | Epistar 2835 |
| Protección.: | IP25 |
| Vida estimada.: | 40.000H |
| Regulable.: | NO |
| Driver.: | Incluido |
| Dimensiones.: | 180*180*35mm |
| Montaje.: | Superficie |
| CRI.: | <80 |
| Factor de Potencia.: | 0,8 |
| Certificados.: |      |
| Garantía.: | 2 Años |



| MODELO | POTENCIA W | COLOR LED | LUMENS |
|----------|------------|-----------------------|--------|
| DSC12170 | 12W | BLANCO/NATURAL/CÁLIDO | 90lm/w |



